

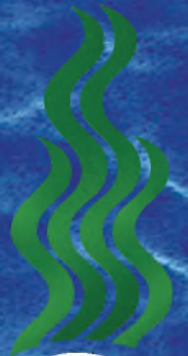
new in




**DIANFLEX**<sup>®</sup>  
...simili a nessuno.



*Catálogo - Costano*

2026



152-C470		VASO MONOBLOCCO ERGONOMICO SCARICO UNIVERSALE					
		Subcode	Misura/Colore	Conf.	Imb.	Euro	NewSubCode
			Scarico Universale	1		453,93	
		Vaso monoblocco Ergonomico UNI, con apertura frontale, scarico unificato pavimento/parete. Cassetta di scarico non inclusa (Codice Dianflex: 152-C501).					
152-C501		CASSETTA PER VASO MONOBLOCCO					
		Subcode	Misura/Colore	Conf.	Imb.	Euro	NewSubCode
			-	1		177,63	
		Cassetta per vaso monoblocco codice Dianflex: 152-C470.					
152-C905		SEDILE WC IN TERMOINDURENTE CON APERTURA					
		Subcode	Misura/Colore	Conf.	Imb.	Euro	NewSubCode
			-	1		82,89	
		Copriwater in termoindurente con apertura frontale e coperchio.					

 **DIANHYDRO®**

## VASO MONOBLOCCO



### Art. 152-C470

Vaso monoblocco Ergonomico UNI con apertura frontale scarico unificato pavimento/parete.

Uni ergonomic monobloc with front opening vertical drain floor/wall

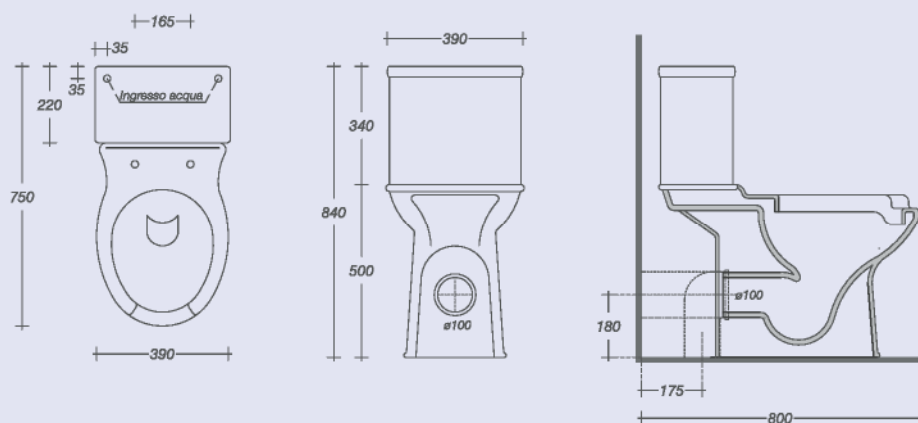
### Art. 152-C501

Cassetta per vaso monoblocco. Cistern for monobloc wc.

### Art. 152-C905

Copriwater in termoindurente con apertura frontale e coperchio.

Seat cover with front opening for ergonomic wc.



Scarico minimo con 8 L e capacità massima 12 L